

Bouton poussoir pour hammam

Pour générateur de vapeur équipé du régulateur Wellness

Notice technique d'installation



TEDDINGTON FRANCE
7, avenue Philippe Lebon
92396 VILLENEUVE LA GARENNE
FRANCE

Tel : 0033 (0) 141.47.71.71
hammam@teddington.fr
www.teddington.fr

Consulter nos catalogues et documentations sur www.teddington.fr

Description générale :

Le bouton poussoir permet la mise en marche et l'arrêt du hammam directement depuis l'espace spa.

Convivial, intuitif et agréable au toucher, le bouton poussoir pour hammam TEDDINGTON permet d'utiliser le hammam en toute simplicité.

Il s'encastre dans le mur devant le hammam ou à l'accueil de l'établissement, ou à une distance jusqu'à 20 mètres.

Rétroéclairé en bleu (hammam à l'arrêt par exemple), **et en rouge** (hammam en fonctionnement par exemple), il permet de donner une indication claire de l'état de fonctionnement du hammam aux utilisateurs et personnels d'entretien.

Le code couleur est libre, il est donc possible de laisser le bouton éteint pour un hammam éteint par exemple, voire de ne pas utiliser les voyants LED. Dans ce cas, il est conseillé de câbler la lumière allumée lorsque le hammam est en chauffe.

Le bouton poussoir nécessite que le générateur de vapeur soit équipé du régulateur Wellness.



Tous les travaux concernant l'installation électrique doivent être effectués par un personnel technique compétent et qualifié, tel qu'un électricien ou un technicien avec une formation appropriée.

Le client est toujours chargé de veiller aux bonnes compétences du personnel technique.
Veuillez respecter les réglementations locales concernant les installations électriques.

Attention :

Les voyants bleu et rouge du bouton poussoir ne fonctionnent que sous la tension de 24 Volts Alternatif (24 VAC).

Une alimentation en 230 V le détruirait immédiatement, et la garantie du constructeur ne pourrait pas être valable.

Le kit comprend :

- Un bouton poussoir avec 6 câbles de 2 mètres de 0,75 mm² soudés & protégés
- Un transformateur 230/24 VAC – 3 VA
- Une plaque INOX gravée, 82 x 82 mm, avec trou 23 mm

L'installation du kit est simple, elle consiste en :

- Installer une boîte d'encastrement standard.
- Installer le fourreau électrique entre le générateur vapeur et la boîte d'encastrement.
- Passer le câble du bouton poussoir dans la plaque INOX, puis le câble dans le fourreau.
- Raccorder les câbles électriques.

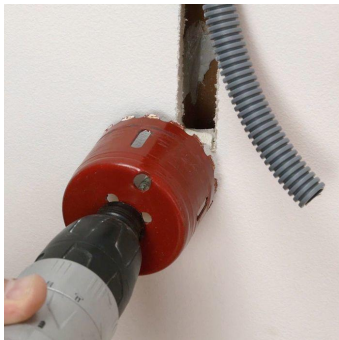
- Installation de la boîte d'encastrement (non fournie)

Fixer la boîte d'encastrement à la position exacte où vous souhaitez installer le bouton poussoir : en général de manière visible, aux environs de 1,2 mètre de haut, près de la porte du hammam.

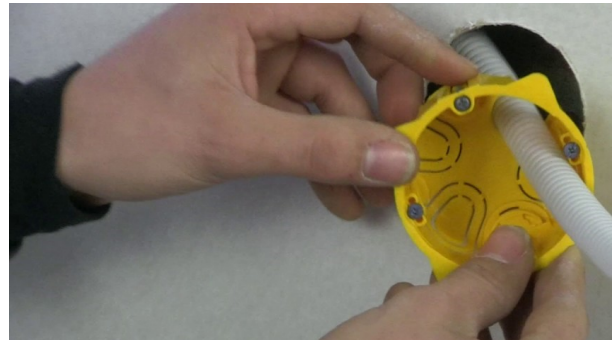
Passer un fourreau électrique diamètre 10 mm entre la boîte d'encastrement et le générateur de vapeur pour hammam.

Si la distance est supérieure à 2 mètres, placer une boîte de dérivation afin de pouvoir rallonger les câbles selon la distance exacte. (Distance maximale : 20 mètres)

L'installation de la boîte d'encastrement et du fourreau doivent être réalisés selon les normes en vigueur, en prenant bien soin de ne pas endommager la structure du hammam et le matériel.



Percer à l'aide d'une scie cloche



Passer le fourreau avec son tire-câble et fixer la boîte

- Câblage électrique

Dévisser le contre-écrou du bouton poussoir et le retirer.
Passer les câbles électriques par le trou de la plaque INOX.
Revisser le contre-écrou du bouton poussoir.

Attention à bien laisser le joint entre le bouton et la plaque INOX.

Passer les câbles électriques par le fourreau jusqu'au générateur de vapeur.

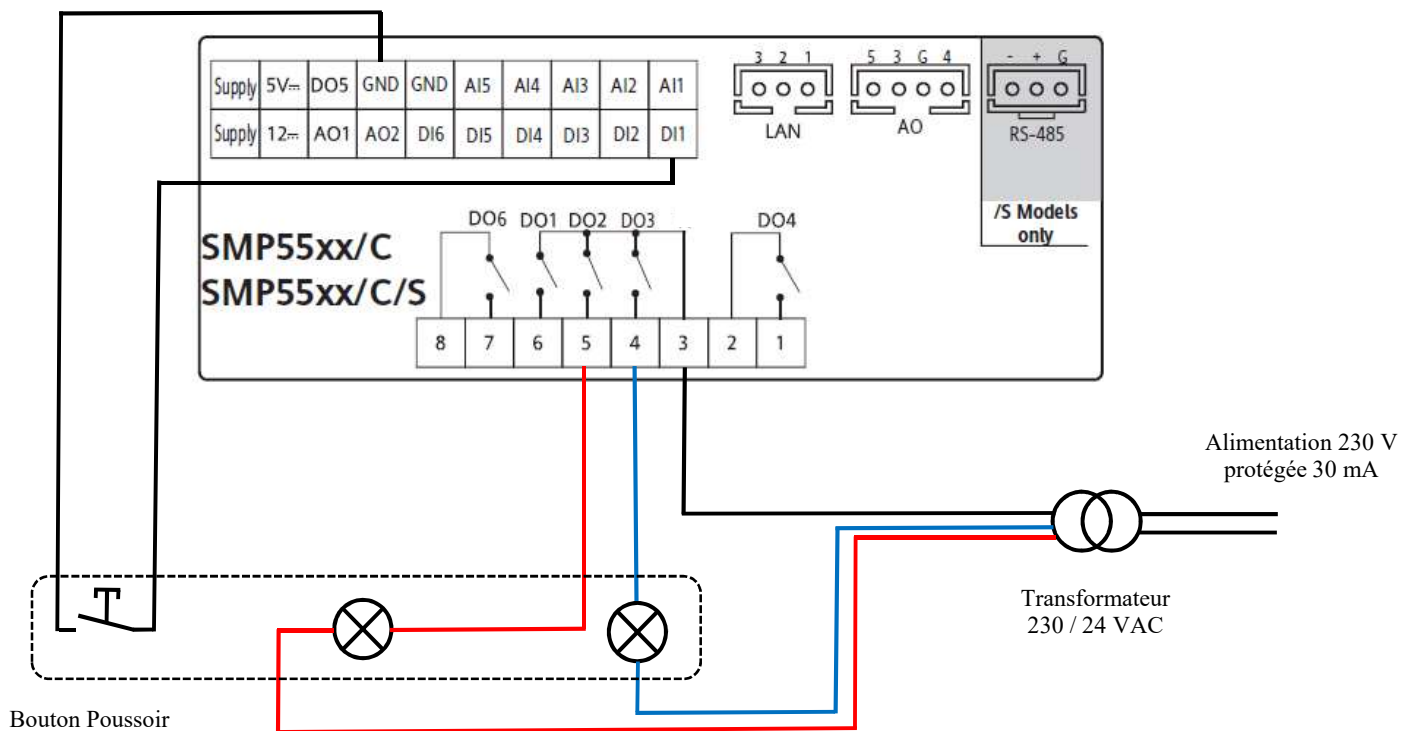
Vous pouvez maintenant raccorder les câbles du bouton poussoir sur le régulateur Wellness.

Exemple de câblage n.1 :

Voyant bleu : Hammam ouvert, prêt à fonctionner

Voyant rouge : Hammam en chauffe

Important : en période de chauffage, le hammam étant également ouvert, le voyant sera **bleu et rouge**.
(une couleur par moitié de voyant)

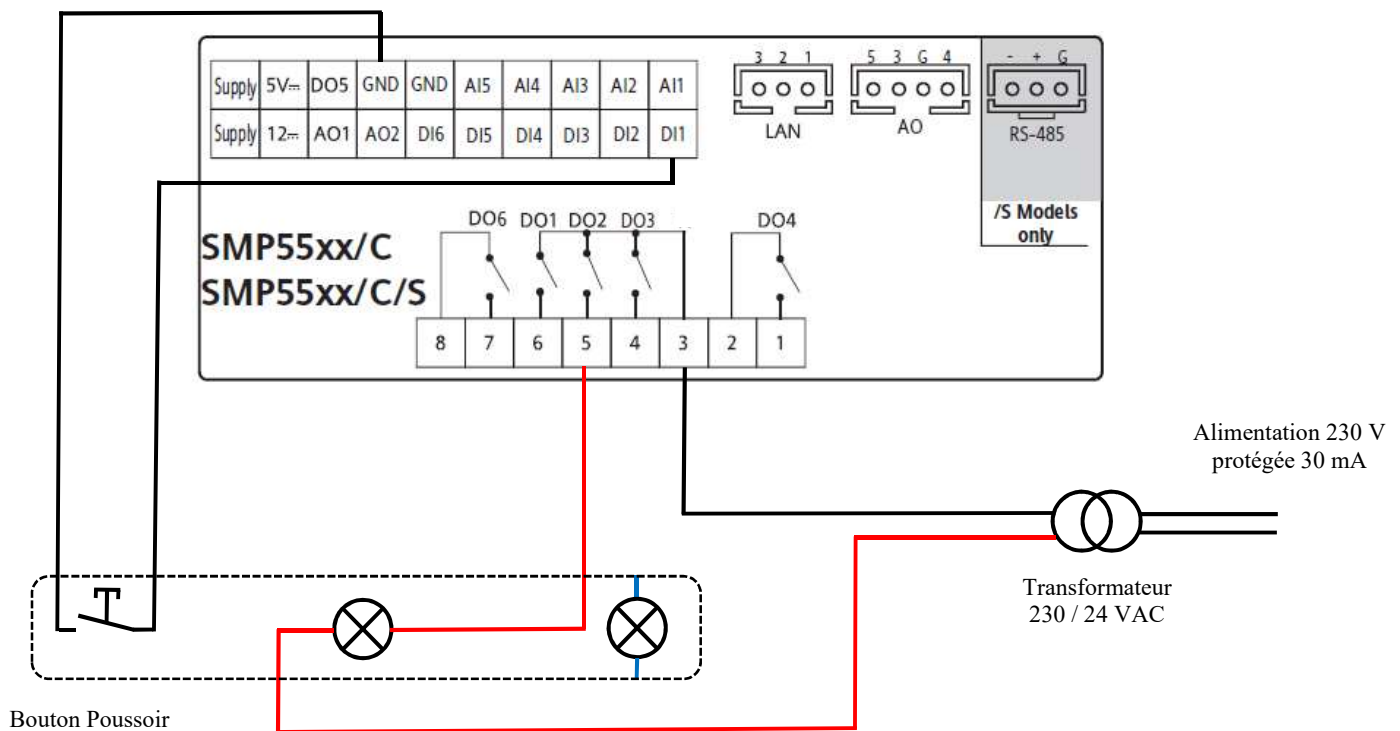


- Raccorder l'alimentation électrique protégée 230 V aux bornes d'entrée du transformateur.
- Raccorder la phase 24 VAC du transformateur à la borne 3 du bornier débrochable à vis du régulateur Wellness.
- Raccorder les deux câbles bleus du bouton poussoir entre la borne 4 du bornier débrochable à vis du régulateur Wellness et la borne Neutre 24 VAC du transformateur.
- Raccorder les deux câbles rouges du bouton poussoir entre la borne 3 du bornier débrochable à vis du régulateur Wellness et la borne Neutre 24 VAC du transformateur.
- Raccorder les deux câbles noirs du bouton poussoir aux bornes GND et DI11 du bornier commande du régulateur Wellness.

Exemple de câblage n.2 :

Voyant bleu : non utilisé

Voyant rouge : Hammam en chauffe



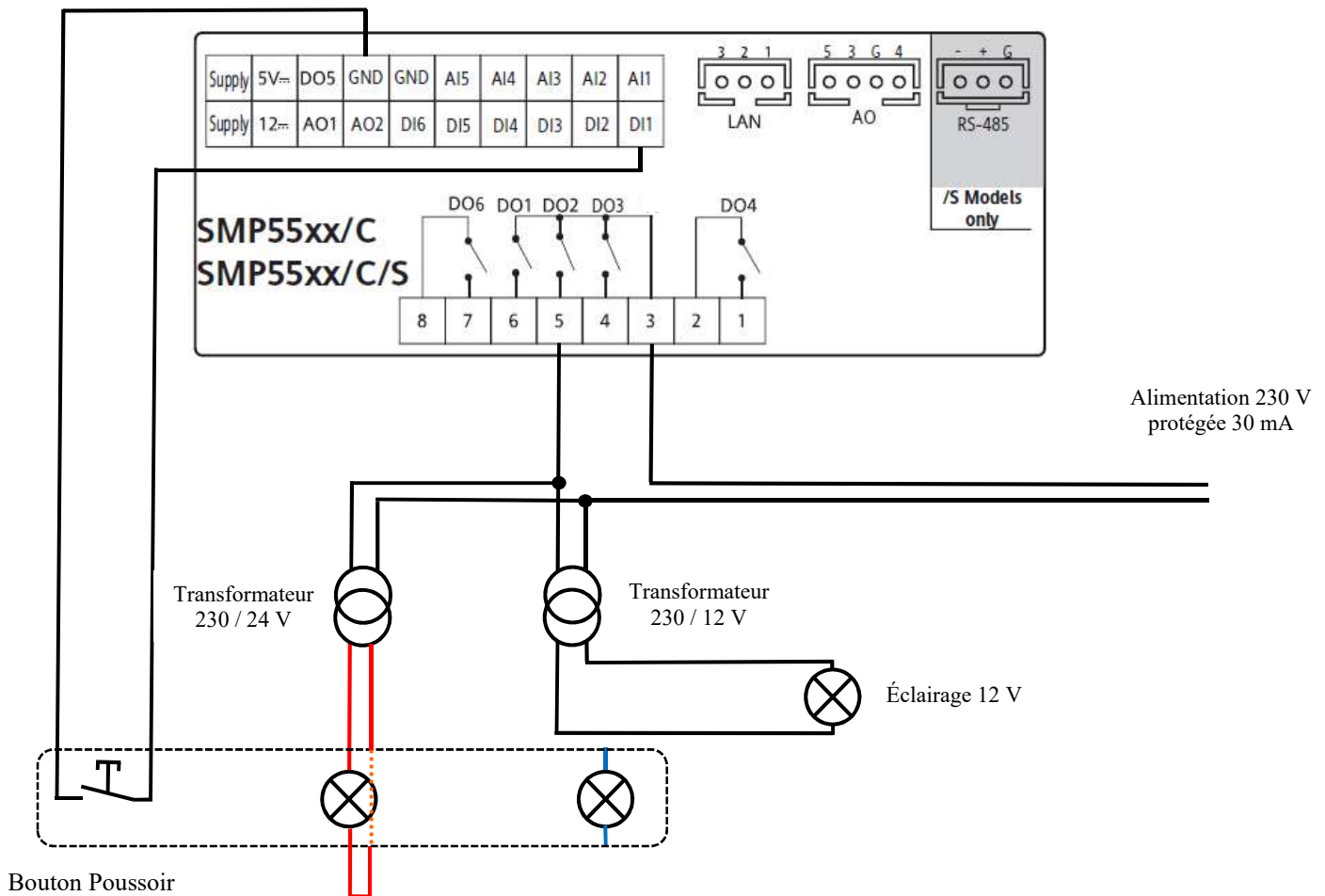
- Raccorder l'alimentation électrique protégée 230 V aux bornes d'entrée du transformateur.
- Raccorder la phase 24 VAC du transformateur à la borne 3 du bornier débrochable à vis du régulateur Wellnes.
- Raccorder les deux câbles rouges du bouton poussoir entre la borne 3 du bornier débrochable à vis du régulateur Wellnes et la borne Neutre 24 VAC du transformateur.
- Raccorder les deux câbles noirs du bouton poussoir aux bornes GND et DI1 du bornier commande du régulateur Wellnes.

Exemple de câblage n.3 :

Éclairage du hammam actif en période de chauffage

Voyant bleu : non utilisé

Voyant rouge : Hammam en chauffe



- Raccorder l'alimentation électrique protégée 230 V entre la borne 3 du régulateur Wellness et les bornes de Neutres des transformateurs.
- Raccorder la borne 5 du régulateur Wellness aux bornes de Phase des transformateurs.
- Raccorder les deux câbles rouges du bouton poussoir aux deux bornes du transformateur 24 VAC.
- Raccorder les deux câbles de l'éclairage du hammam aux deux bornes du transformateur 12 VAC.
- Raccorder les deux câbles noirs du bouton poussoir aux bornes GND et DI11 du bornier commande du régulateur Wellness.

- Fixation de la plaque du bouton poussoir

Une fois les essais électriques réalisés et validés, et le recouvrement du mur terminé, vous pouvez coller la plaque INOX sur la boîte d'encastrement à l'aide de Mastic colle.

Le bouton poussoir et ses connexions électriques soudés ne nécessitent aucune intervention ultérieure.

Important

Veillez consulter la notice d'utilisation du régulateur Wellness pour le réglage de la **température** du hammam, des **horaires d'ouverture**, et de la **minuterie** de fonctionnement du hammam



7, avenue Philippe Lebon - 92390 Villeneuve la Garenne
Tél. : 01 41 47 71 71 - Fax : 01 47 99 95 95

TEDDINGTON FRANCE
7, avenue Philippe Lebon
92396 VILLENEUVE LA GARENNE
FRANCE

Tel : 0033 (0) 141.47.71.71
hammam@teddington.fr
www.teddington.fr